

**ИНСТРУКЦИЯ  
ПО СБОРКЕ И ЭКСПЛУАТАЦИИ  
СТОЛ ДЖАЗ-24**

**1. ИСПОЛЬЗУЕМАЯ ФУРНИТУРА**

Название	Изображение	Ед. изм.	Кол-во
Винтовая стяжка (А)		шт.	24
Заглушка для винтовой стяжки (Б)		шт.	20
Ключ для винтовой стяжки		шт.	1
Эксцентрик (В)		шт.	10
Шток эксцентрика (Г)		шт.	10
Заглушка для эксцентрика (Д)		шт.	8
Наконечник пластиковый (Е)		шт.	6

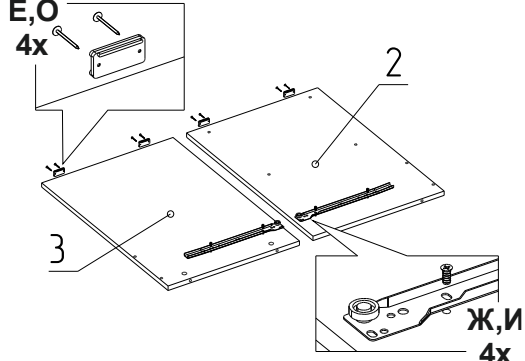
Название	Изображение	Ед. изм.	Кол-во
Направляющие роликовые 300 мм. (Ж)		комп.	1
Направляющие роликовые 350 мм. (З)			2
Шуруп 6x13 (И)		шт.	12
Шкант (К)		шт.	6
Ручка (Л)		шт.	2
Шуруп 4x16 (М)		шт.	12
Шуруп 4x45 (Н)		шт.	4
Гвоздь 1,6x25 (О)		шт.	54

**2. КОМПЛЕКТНОСТЬ ПОСТАВКИ**

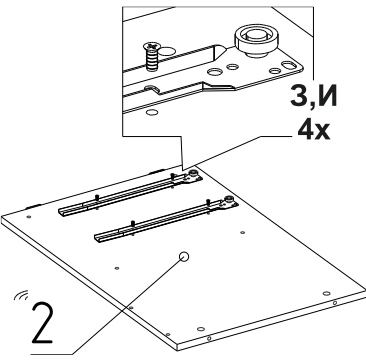
№	Материал	Размеры	Кол. шт.
1	ЛДСП 16 мм.	716x494	1
2	ЛДСП 16 мм.	718x484	1
3	ЛДСП 16 мм.	718x484	1
4	ЛДСП 16 мм.	648x290	1
5	ЛДСП 16 мм.	674x250	1
6	ЛДСП 16 мм.	334x474	1
7	ЛДСП 16 мм.	295x479	1
8	ЛДСП 16 мм.	368x368	1
9	ЛДСП 16 мм.	498x216	1
10	ЛДСП 16 мм.	140x268	2

№	Материал	Размеры	Кол. шт.
11	ЛДСП 16 мм.	350x90	4
12	ЛДСП 16 мм.	274x100	1
13	ЛДСП 16 мм.	274x100	1
14	ЛДСП 16 мм.	216x114	1
15	ЛДСП 16 мм.	274x80	1
16	ЛДСП 16 мм.	216x90	2
17	ЛДСП 16 мм.	216x90	2
18	ДВПО	320x302	1
19	ДВПО	346x246	2

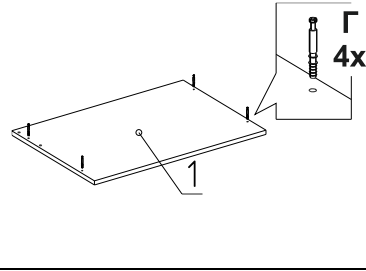
**3. ПОРЯДОК СБОРКИ**



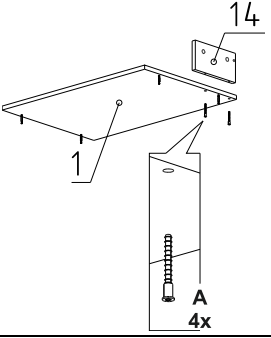
**Рис 1**



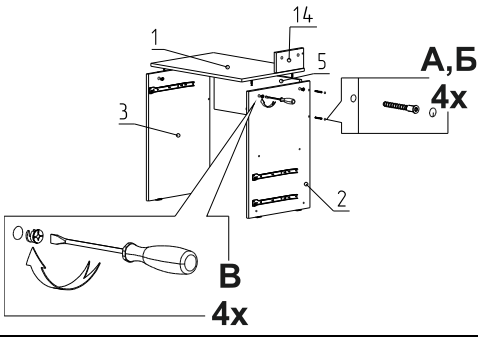
**Рис 2**



**Рис 3**



**Рис 4**



**Рис 5**

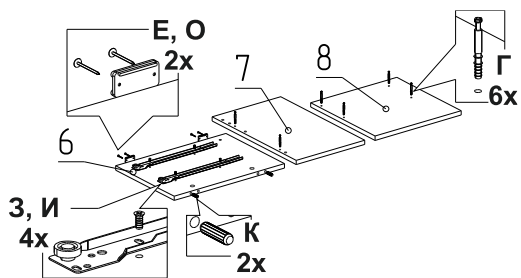


Рис 6

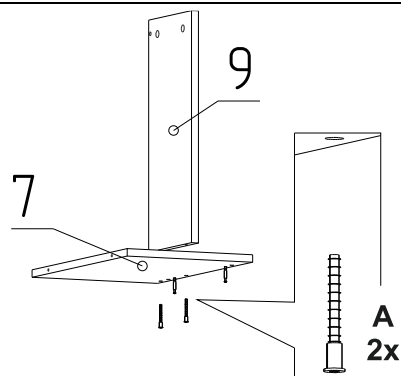


Рис 7

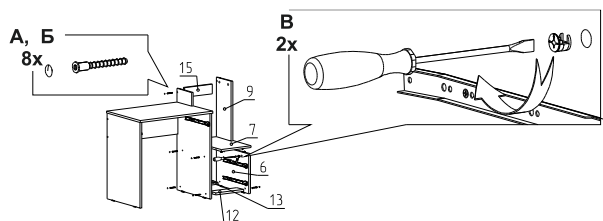


Рис 8

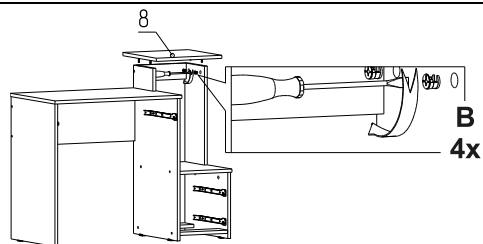


Рис 9

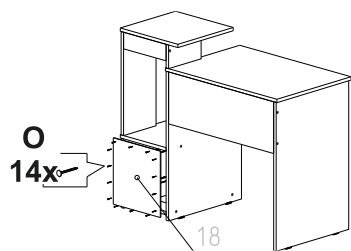


Рис 10

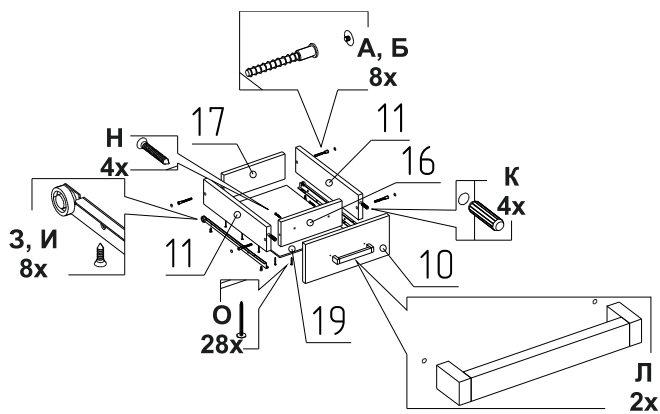


Рис 11

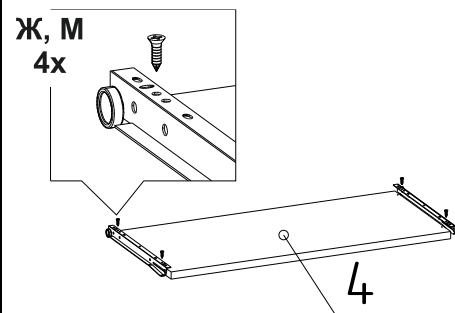


Рис 12

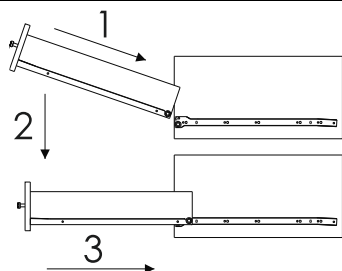


Рис 13

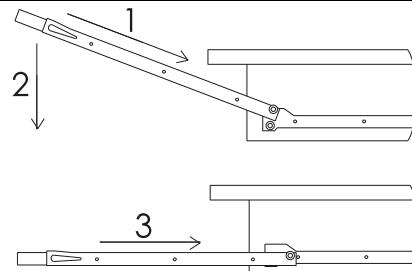


Рис 14

Для сборки изделия потребуется отвертка, молоток и, прилагаемый в комплекте, ключ для винтовой стяжки. Сборка должна производиться на ровной чистой горизонтальной поверхности (например, на полу).

**ВНИМАНИЕ!** Фирма-изготовитель оставляет за собой право проводить конструктивные изменения, связанные с внедрением новых материалов и технологий, направленные на повышение качества изделий.